

# DCS

ENDÜSTRİYEL KONTROL SİSTEMLERİ YAZILIM VE DONANIM MÜHENDİSLİĞİ

*Distributed Industrial Control Systems*



**ENGINEERING &  
Consulting Services**



[www.dcsteknik.com](http://www.dcsteknik.com)

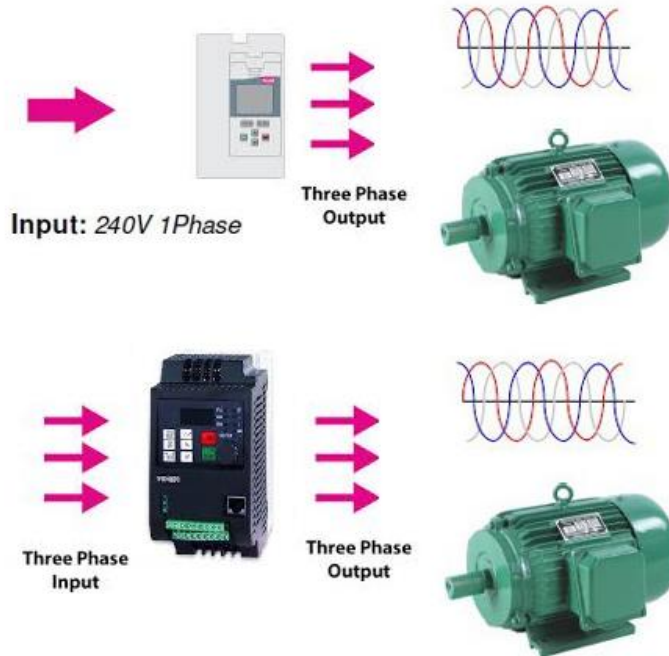
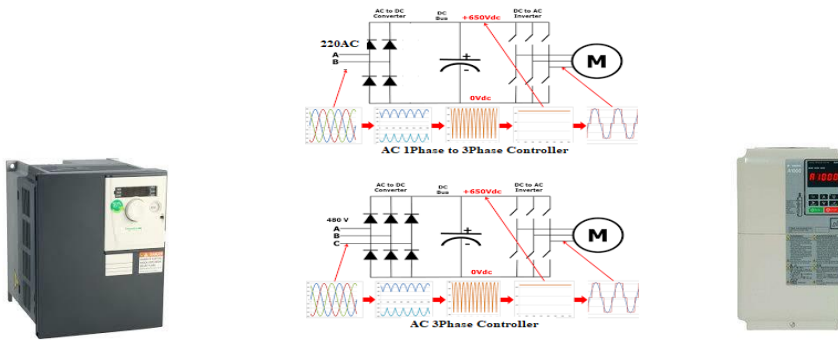
[www.enerjikontrolsistemleri.com](http://www.enerjikontrolsistemleri.com)

[www.sulamakontrol.net](http://www.sulamakontrol.net)

## 220AC tek faz girişli 3 faz çıkışlı VFD AC Motor sürücüler

### Single Phase to Three Phase VFD Motor Control

DCS VFD 0400 - DCS VFD1200 - DCS VFD2200 - DCS VFD3700  
DCS VFD7500 - DCS VFD 7500K



(c) [www.enerjikontrolsistemleri.com](http://www.enerjikontrolsistemleri.com)

# DCS

ENDÜSTRİYEL KONTROL SİSTEMLERİ YAZILIM VE DONANIM MÜHENDİSLİĞİ

[www.dcsteknik.com](http://www.dcsteknik.com) [www.enerjikontrolsistemleri.com](http://www.enerjikontrolsistemleri.com) [www.sulamakontrol.net](http://www.sulamakontrol.net)

[dcsteknik@dcsteknik.com](mailto:dcsteknik@dcsteknik.com) - [info@dcsteknik.com](mailto:info@dcsteknik.com) - [dcsteknik@hotmail.com](mailto:dcsteknik@hotmail.com) - [dcsteknik@gmail.com](mailto:dcsteknik@gmail.com)

Şükrüpaşa Mahallesi, Turhan Dursun Caddesi, Cihan Sitesi, A2 Blok - Daire 5, EDİRNE

GSM : 90 (533) 698 48 30 - (542) 2892058 FAX : 90 284 2120570

Mersis No : 52116293293356330 Tic. Sicil No : 7750 / 10742 - ARDA V.D Sicil No : 2400057395

# DCS

ENDÜSTRİYEL KONTROL SİSTEMLERİ YAZILIM VE DONANIM MÜHENDİSLİĞİ



*Distributed Industrial Control Systems*

**ENGINEERING &  
Consulting Services**



[www.dcsteknik.com](http://www.dcsteknik.com)

[www.enerjikontrolsistemleri.com](http://www.enerjikontrolsistemleri.com)

[www.sulamakontrol.net](http://www.sulamakontrol.net)

1 faz 220v (230v, 240v) üzerinden 3 fazlı motorları sürmek için değişken frekans kontrollü motor sürücü sistemleri

Teknik Özellikleri :

Temel Yapı	Model	DCS VFD0400 - DCS VFD1200 - DCS VFD2200 - DCS VFD3700 DCS VFD7500 - DCS VFD7500K
	Kapasite	1/2Hp(0.4 kW) 2HP (1.5kW) – 3HP (2.2kW) - 5HP (3.7 kW) – 7.5HP ( 5.5 kW) – 10 HP ( 7.5 kW)
Güç Giriş Ve Güç Çıkış	Anma akımı (Rated current)	12 A – 17 A – 30A ***
	Giriş voltajı	1 faz , 220~240V AC ±15%
	Giriş frekansı	50Hz/ 60Hz
	Çıkış Voltajı	3 phase AC
	Çıkış frekansı	0.00~400.00Hz
	Aşırı yüklenme kapasitesi	Sürücü;%150 / 1 Dakika , 180% anma akımının 3 saniye
Kontrol Ünitesi	Kontrol modu	V/F control , Sensorsüz vektor kontrol;
	İletişim kanalları	RS232 / RS485 (opsiyonel )
	Regulasyon oranı	1:100
	Başlangıç torku	1 hz deki tork değerinin 150% oranında
	Hız kontrol hassasiyeti	Senkronize hızın $\leq \pm 0.5\%$ oranında
	PID denetleyici	Kapalı çevrim PID kontrolü
Çevre & Koruma	IP koruma sınıfı	IP 20
	Temperature	-10°C~ +40°C; VFD will be derated if ambient temperature exceed 40°C; each rise 1°C, the derate will be 5%
	Bağıl nem	5%-95%, yoğunlaşmayan
	Depolama şartları	-20°C~ +60°C;tozsuz,aşındırıcı kimyasallardan uzak,dogrudan gunes ışığı alyan ortam

\*\*\* resimler temsili resimlerdir

# DCS

ENDÜSTRİYEL KONTROL SİSTEMLERİ YAZILIM VE DONANIM MÜHENDİSLİĞİ

[www.dcsteknik.com](http://www.dcsteknik.com) [www.enerjikontrolsistemleri.com](http://www.enerjikontrolsistemleri.com) [www.sulamakontrol.net](http://www.sulamakontrol.net)

[dcsteknik@dcsteknik.com](mailto:dcsteknik@dcsteknik.com) - [info@dcsteknik.com](mailto:info@dcsteknik.com) – [dcsteknik@hotmail.com](mailto:dcsteknik@hotmail.com) – [dcsteknik@gmail.com](mailto:dcsteknik@gmail.com)

Şükrüpaşa Mahallesi , Turhan Dursun Caddesi , Cihan Sitesi , A2 Blok - Daire 5 , EDİRNE

GSM : 90 (533) 698 48 30 - (542) 2892058 FAX : 90 284 2120570

Mersis No : 52116293293356330 Tic. Sicil No : 7750 / 10742 - ARDA V.D Sicil No : 2400057395